

- *Внимательно прочитайте эту инструкцию перед тем, как начать прием/использование этого лекарства.*
- *Сохраните инструкцию, она может потребоваться вновь.*
- *Если у вас возникли вопросы обратитесь к врачу.*
- *Это лекарство назначено лично Вам, и его не следует передавать другим лицам, поскольку оно может причинить им вред даже при наличии тех же симптомов, что и у Вас.*

ИНСТРУКЦИЯ ПО МЕДИЦИНСКОМУ ПРИМЕНЕНИЮ ПРЕПАРАТА ТРУСОПТ®

Регистрационный номер:

Торговое название: Трусопт®

МНН: дорзоламид

Лекарственная форма: капли глазные

Состав:

1 мл раствора содержит

Активное вещество: 22,26 мг дорзоламида гидрохлорида (эквивалент 20 мг дорзоламида).

Вспомогательные вещества: маннитол, гиэтеллоза, натрия цитрат, бензалкония хлорид, натрия гидроксид, вода для инъекций.

Описание:

Прозрачный, бесцветный или почти бесцветный, слегка вязкий раствор.

Фармакотерапевтическая группа:

Противоуглаукомное средство – карбоангидразы ингибитор.

Код АТХ: S01EC03

Фармакологические свойства

Фармакодинамика:

В состав препарата Трусопт® входит ингибитор карбоангидразы II – дорзоламида гидрохлорид. Ингибирование карбоангидразы (КА) в цилиарном теле глазного яблока снижает продукцию внутриглазной жидкости, предположительно, благодаря замедлению синтеза ионов бикарбоната с их последующим восстановлением до натрия и выведением жидкости. В результате этого происходит снижение внутриглазного давления (ВГД).

Фармакокинетика:

При длительном применении дорзоламид избирательно накапливается в эритроцитах в результате селективного связывания с карбоангидразой II (КА-II), при этом концентрация свободного дорзоламида в плазме остается чрезвычайно низкой. Дорзоламид образует единственный метаболит – N-дезэтил-дорзоламид, подавляющий в меньшей степени, чем дорзоламид, фермент КА-II, а также фермент КА-I. Метаболит накапливается в эритроцитах, связываясь в основном, с КА-I. Дорзоламид в умеренной степени связывается с белками плазмы (около 33 %). Дорзоламид и его метаболит выводятся преимущественно в неизменном виде через почки. После окончания лечения дорзоламид вымывается из эритроцитов неравномерно, т.е., очень интенсивно в начале, что приводит к быстрому и значительному снижению концентрации, с последующей фазой медленного вымывания с периодом полувыведения около 4 месяцев.

Показания к применению:

Препарата Трусопт® назначается взрослым пациентам с:

- офтальмогипертензией;
- первичной открытоугольной глаукомой;
- псевдоэксфолиативной глаукомой;
- вторичной глаукомой (без блока угла передней камеры глаза);

Препарат Трусопт® назначается детям:

- для лечения глаукомы у детей с 1 недели в режиме монотерапии или в качестве дополнения к лечению бета-адреноблокаторами.

Противопоказания:

- возраст младше 1 недели;
- гиперчувствительность к компонентам препарата;
- хроническая почечная недостаточность;
- беременность;
- период кормления грудью.

С осторожностью:

Препарат Трусопт® не изучался у пациентов с тяжелой степенью печеночной недостаточности, и, следовательно, должен применяться у этой категории пациентов с осторожностью.

Способ применения и дозы:

При применении препарата Трусопт® обычная дозировка составляет по 1 капле в пораженный глаз (или в оба глаза) утром, днем и вечером.

При замене какого-либо противоглаукомного препарата на Трусопт® следует начать лечение препаратом Трусопт® со следующего дня после отмены предыдущего препарата.

При одновременном применении препарата Трусопт® с другими глазными каплями, их следует закапывать с интервалом не менее 10 минут.

Побочное действие:

Аллергические реакции: со стороны век (жжение, зуд, отек), системные аллергические реакции: ангионевротический отек, бронхоспазм, крапивница, зуд, фотосенсибилизация, сыпь, дерматит. При появлении аллергической реакции препарат следует немедленно отменить.

Со стороны нервной системы: головная боль, головокружение, парестезии.

Со стороны органа зрения: боль в глазном яблоке, покраснение глаз, нечеткость зрения, поверхностный точечный кератит, транзиторная миопия (разрешалась самостоятельно после отмены препарата), гиперкератоз век, хориоидальная отслойка после хирургических вмешательств по обеспечению оттока внутриглазной жидкости (фильтрации), слезотечение, конъюнктивит, иридоциклит.

Со стороны кожи и слизистых оболочек: контактный дерматит, носовые кровотечения, фарингит, сухость во рту.

Со стороны желудочно-кишечного тракта: тошнота, рвота, диарея, горький привкус во рту.

Со стороны системы кроветворения: лейкопения, нейтропения, тромбоцитопения, агранулоцитоз.

Со стороны мочевыводящих путей: уролитиаз.

Прочее: астения, усталость.

Передозировка:

Возможны электролитные нарушения, развитие метаболического ацидоза и возникновение сонливости, тошноты, головокружения, головной боли, слабости, необычных сновидений, дисфагии. Следует контролировать плазменные концентрации электролитов (особенно калия) и значения рН крови.

В случае передозировки проводится симптоматическая терапия, направленная на поддержание жизненно важных функций организма.

Взаимодействие с другими лекарственными препаратами:

Специальных исследований по изучению взаимодействия препарата Трусопт® с другими лекарственными препаратами не проводилось. В клинических исследованиях препарата Трусопт® назначали в комбинации с другими лекарственными препаратами без отрицательных проявлений межлекарственного взаимодействия, в том числе: с глазными каплями тимолола и бетаксолола, а

также системными препаратами: ингибиторами АПФ, блокаторами кальциевых каналов, диуретиками, нестероидными противовоспалительными препаратами (включая ацетилсалициловую кислоту), гормонами (эстрогеном, инсулином, тироксином).

Не исключается возможность взаимного усиления системных эффектов ингибиторов карбоангидразы для внутреннего применения и препарата Трусопт® при их одновременном использовании. Комбинированное лечение с препаратами, оказывающими системное действие, и местными ингибиторами карбоангидразы (препаратом Трусопт®) в клинических исследованиях не изучалось.

Препарат Трусопт® является ингибитором карбоангидразы, и, хотя применяется местно, частично всасывается и может оказывать системное действие. В клинических исследованиях применение препарата Трусопт® не сопровождалось нарушением кислотно-щелочного баланса. Однако, подобные явления наблюдали при применении ингибиторов карбоангидразы, в том числе и в результате межлекарственного взаимодействия с другими препаратами (как проявление токсичности на фоне приема высоких доз салицилатов). Таким образом, при назначении препарата Трусопт® не следует забывать о возможности подобных межлекарственных взаимодействий.

Пациент должен сообщить врачу обо всех лекарственных препаратах, которые он применяет или планирует применять, включая те, которые продаются без рецепта. Следует обратить особое внимание на прием высоких доз ацетилсалициловой кислоты.

Особые указания:

Влияние на способность управления автотранспортом и работу с механизмами.

В период лечения препаратом Трусопт® необходимо воздерживаться от вождения автотранспорта и занятий потенциально опасными видами деятельности, требующими повышенной концентрации внимания и быстроты психомоторных реакций.

Применение у пациентов, использующих контактные линзы:

Пациентам, которые носят контактные линзы, перед применением препарата Трусопт® следует проконсультироваться у врача, поскольку входящий в состав препарата консервант может стать причиной возникновения раздражения глаза.

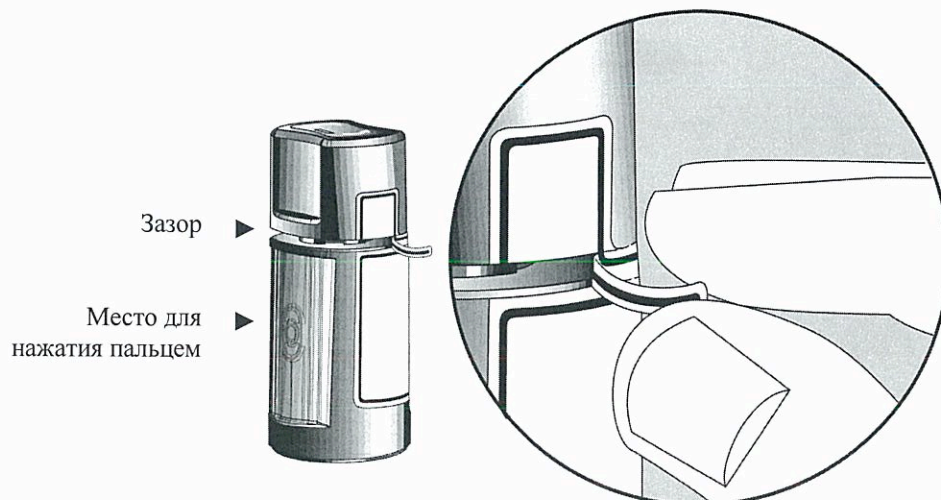
Препарат Трусопт® содержит в качестве консерванта бензалкония хлорид, который может адсорбироваться контактными линзами. Перед применением препарата линзы необходимо снять; не следует надевать линзы раньше, чем через 15 минут после закапывания препарата. Бензалкония хлорид способен обесцвечивать мягкие глазные линзы.

Инструкция по использованию:

1. Перед первым использованием препарата необходимо удостовериться, что защитная полоска снаружи флакона не повреждена. У невскрытых флаконов может иметься зазор между флаконом и колпачком.



2. Удалите защитную полоску для того, чтобы открыть колпачок.



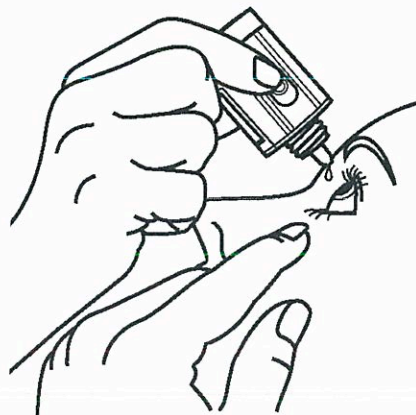
3. Чтобы открыть флакон, необходимо открутить колпачок, поворачивая его по направлению указательных стрелок на верхней поверхности колпачка. Не следует тянуть колпачок вверх в направлении от флакона.



4. Наклонить голову назад и слегка оттянуть нижнее веко вниз для появления пространства между веком и глазом.



5. Перевернуть флакон, держа большой или указательный палец в месте для нажима пальцем, как показано на рисунке. Слегка нажать на флакон, чтобы одна капля попала в глаз, как предписано врачом. НЕ КАСАТЬСЯ ПОВЕРХНОСТИ ГЛАЗА ИЛИ ВЕКА НАКОНЕЧНИКОМ ФЛАКОНА.



При неправильном использовании офтальмологические препараты могут быть инфицированы распространенными бактериями – возбудителями глазных заболеваний. Серьезное повреждение глаза и последующая потеря зрения может развиваться вследствие использования инфицированных офтальмологических препаратов. Если Вы подозреваете, что препарат может быть загрязнен или при развитии инфекции глаз, следует немедленно связаться с Вашим лечащим врачом по поводу дальнейшего использования флакона.

6. Если нанесение капель затруднено после первого вскрытия флакона, следует поместить колпачок обратно на флакон и закрутить колпачок (не очень сильно), затем открутить колпачок, поворачивая его по направлению указательных стрелок на верхней поверхности колпачка.

7. Повторить пункты 4 и 5 для другого глаза, если это предписано врачом.

8. Закрывать флакон колпачком, закрутив его до полного соприкосновения с флаконом. Для правильного закрытия стрелка на колпачке флакона должна совпасть со стрелкой на этикетке флакона. Не закручивайте колпачок слишком сильно, иначе можно повредить флакон или колпачок.

9. Не следует увеличивать отверстие специально разработанного дозаторного наконечника.

Форма выпуска:

Капли глазные 20 мг/мл. По 5 мл или 10 мл в пластиковый флакон типа "Окуметр Плюс". Один флакон типа "Окуметр Плюс" вместе с инструкцией по применению в картонной пачке.

Условия хранения:

Хранить при температуре не выше 30°C в защищенном от света месте.

Хранить в недоступном для детей месте.

Срок годности:

2 года.

После первого вскрытия флакона препарат Трусопт® не следует использовать дольше 4 недель.

Не использовать по истечении срока годности, указанного на упаковке.

Условия отпуска:

По рецепту.

Фирма-производитель:

Лаборатории Мерк Шарп и Доум-Шибре, Франция.

Представительство компании в России: «Мерк Шарп и Доум ИДЕА, Инк.».

121059 Россия, Москва, Площадь Европы 2

тел. (495) 941-82-75; факс (495) 941-82-76.

Представитель фирмы



Л.А. Полозова

